

# CONECTOR TIPO BARRIL



T

**CB-10**



**CABLE: 8 AWG**  
**AMPERIOS MAX: 46A**

**CB-16**



**CABLE: 6 AWG**  
**AMPERIOS MAX: 62A**

**CB-25**



**CABLE: 4 AWG**  
**AMPERIOS MAX: 80A**

**CB-35**



**CABLE: 2 AWG**  
**AMPERIOS MAX: 99A**

**CB-50**



**CABLE: 1/0 AWG**  
**AMPERIOS MAX: 118A**

**CB-70**



**CABLE: 2/0 AWG**  
**AMPERIOS MAX: 149A**

CONECTORES / TIPO BARRIL

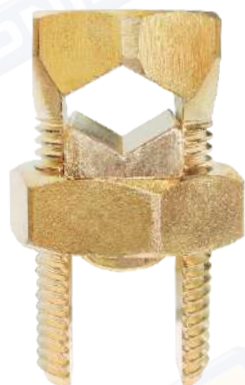
# CONECTOR TIPO BARRIL



T

GONECTORES / TIPO BARRIL

### CB-95



**CABLE:** 3/0 AWG  
**AMPERIOS MAX:** 179A

### CB-120



**CABLE:** 4/0 AWG  
**AMPERIOS MAX:** 206A

### CB-150



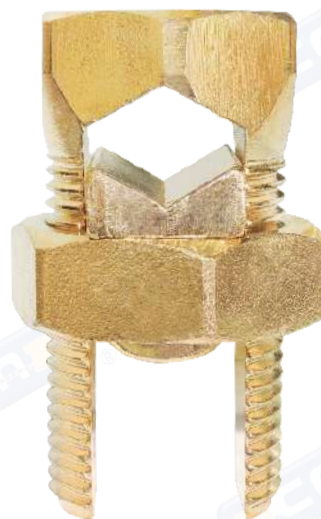
**CABLE:** 300 MCM  
**AMPERIOS MAX:** 225A

### CB-185



**CABLE:** 350 MCM  
**AMPERIOS MAX:** 255A

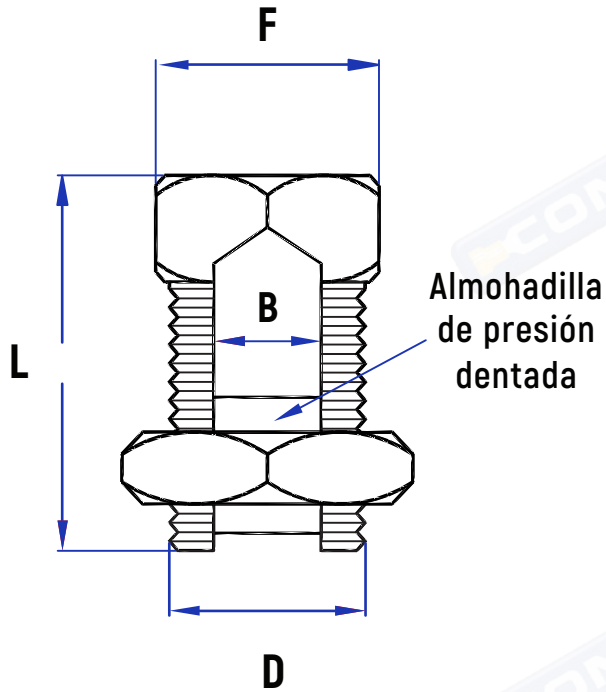
### CB-240



**CABLE:** 500 MCM  
**AMPERIOS MAX:** 297A

# CONECTOR TIPO BARRIL

## ESPECIFICACIONES

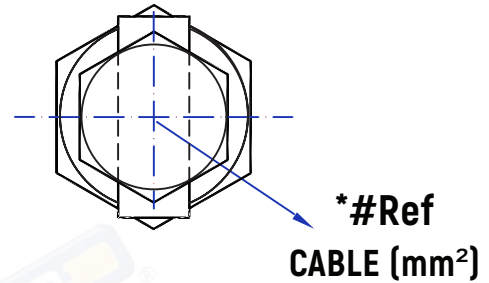


– **MATERIAL:**

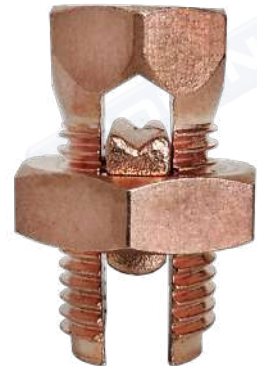
LATON (60% COBRE / 40% ZINC).

– **VOLTAJE MAX:** 1.1kV.

– **TEMPERATURA MAX:** 105°C.

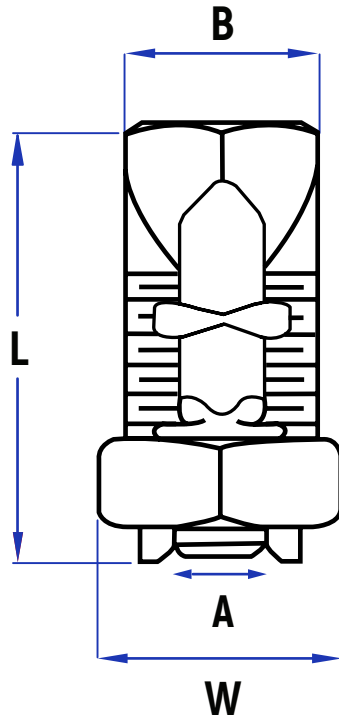


CÓDIGO	B (mm)	D (mm)	F (mm)	L (mm)	*#Ref
CB-10	5.5	11.7	12.6	27.5	10mm <sup>2</sup>
CB-16	5.5	11.7	12.6	27.5	16mm <sup>2</sup>
CB-25	6.6	14.1	15	28.5	25mm <sup>2</sup>
CB-35	7.8	17.7	18.2	35	35mm <sup>2</sup>
CB-50	9.8	22.1	24	42	50mm <sup>2</sup>
CB-70	11.1	22.5	24	47	70mm <sup>2</sup>
CB-95	14	25	26.8	52.5	95mm <sup>2</sup>
CB-120	14	25	26.8	52.5	120mm <sup>2</sup>
CB-150	16.8	28.5	30	60	150mm <sup>2</sup>
CB-185	18	29.6	32	58	185mm <sup>2</sup>
CB-240	22	37.5	40	73	240mm <sup>2</sup>

**CBS-6****CABLE:**  
10 AWG**CBS-10****CABLE:**  
8 AWG**CBS-16****CABLE:**  
6 AWG**CBS-25****CABLE:**  
4 AWG**CBS-35****CABLE:**  
2 AWG**CBS-50****CABLE:**  
1/0 AWG**CBS-70****CABLE:**  
2/0 AWG

## CONECTOR TIPO BARRIL

### ESPECIFICACIONES



- MATERIAL: COBRE.
- VOLTAJE MAX: 600V.
- TEMPERATURA MAX: 90°C.
- RESISTENTE AL AGRIETAMIENTO Y LA CORROSIÓN.

CÓDIGO	L (mm)	W (mm)	B (mm)	A (mm)
CBS-6	18.3	12.7	8.7	3.5
CBS-10	21.4	12.7	9.7	3.8
CBS-16	27	16	12.7	4.3
CBS-25	27	17.5	14.2	5.6
CBS-35	33.5	20.6	17.5	8.4
CBS-50	41.7	22.4	19	9.7
CBS-70	46.2	25.4	20.6	10.6

**T**

# CONECTOR TIPO BARRIL BIMETÁLICO



## **CBSW-10**



**CABLE:**  
8 AWG

## **CBSW-16**



**CABLE:**  
6 AWG

## **CBSW-25**



**CABLE:**  
4 AWG

## **CBSW-35**



**CABLE:**  
2 AWG

## **CBSW-50**



**CABLE:**  
1/0 AWG

## **CBSW-70**



**CABLE:**  
2/0 AWG

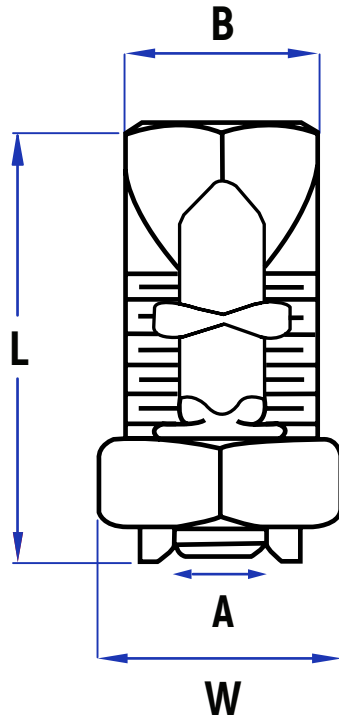
**CONECTORES / TIPO BARRIL**

\*DISTRIBUIDO SOLAMENTE EN SUCURSAL DE CR.



**T****CONECTORES / TIPO BARRIL**

# CONECTOR TIPO BARRIL BIMETÁLICO



- MATERIAL: COBRE / ALUMINIO.
- VOLTAJE MAX: 600V.
- TEMPERATURA MAX: 90°C.
- RESISTENTE AL AGRIETAMIENTO Y LA CORROSIÓN.

CÓDIGO	L (mm)	W (mm)	B (mm)	A (mm)
CBSW-10	28	16	11.2	4.3
CBSW-16	32	17.5	12.7	5
CBSW-25	39.5	20.6	16	8.4
CBSW-35	39.5	20.6	16	8.4
CBSW-50	42.2	22.4	17.5	9.7
CBSW-70	45.5	25.4	19	10.7

\*DISTRIBUIDO SOLAMENTE EN SUCURSAL DE CR.



RESISTANTE  
AL AGUA



RESISTANTE A  
ABRASIVOS

RoHS

## CONECTOR EMPALME

PARA CONEXIÓN DE CABLES / FUNDENTE ESTAÑO

- Contracción **2:1**
- Resistencia extrema a los fluidos y al roce.
- La alta transparencia proporciona comodidad de montaje.
- Temp de trabajo: **-55°C / 150°C.**



**410** 25-19 AWG  
100 PIEZAS



**411** 20-16 AWG  
100 PIEZAS



**412** 17-11 AWG  
100 PIEZAS



**413** 12-9 AWG  
50 PIEZAS



**414** 11-7 AWG  
50 PIEZAS



**415** 8-5 AWG  
50 PIEZAS

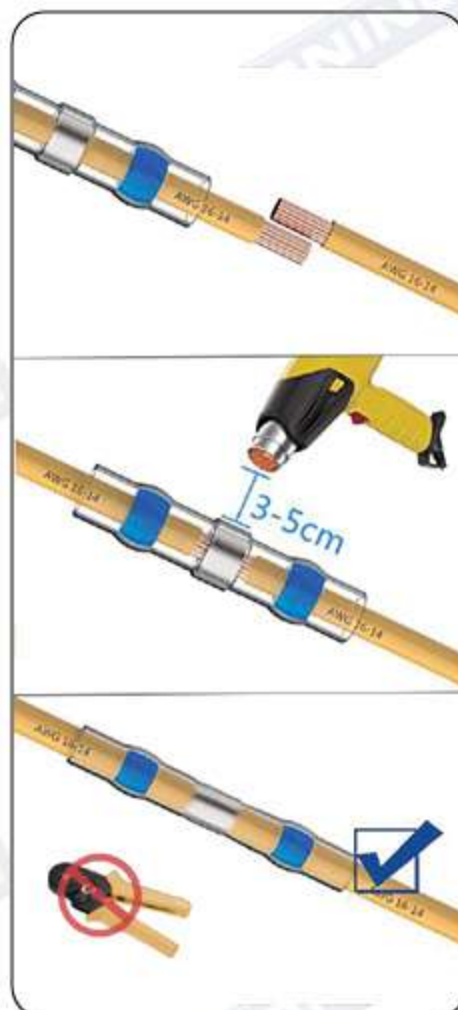


**416** 6-3 AWG  
25 PIEZAS



**417** 4-2 AWG  
25 PIEZAS

### MÉTODO DE USO





RESISTANTE  
AL AGUA



RESISTANTE A  
ABRASIVOS

RoHS

## CONECTOR TOPE

PARA CONEXIÓN DE CABLES

- Contracción **4:1**
- Temp de trabajo: **-45°C / 125°C.**
- Tubería transparente, semirrígida, revestida con adhesivo con conector en el interior.

CONECTOR TOPE



TERMOCONDUCTIBLE 4:1

ADHESIVO IMPERMEABLE



**400** 22-18 AWG  
100 PIEZAS



**401** 16-14 AWG  
100 PIEZAS



**402** 12-10 AWG  
100 PIEZAS

### CONECTOR ENROSCABLE



**261**

22-16 AWG  
GRIS



**258**

22-14 AWG  
AZUL



**259**

18-12 AWG  
NARANJA



**260**

18-10 AWG  
AMARILLO



**265**

14-12 AWG  
ROJO

### HERRAMIENTA TIPO PUNTA PARA CONECTOR ENROSCABLE



**3-49**

PARA CONECTOR  
258-259-261

MANDRIL 1/4"



**4-57**

PARA CONECTOR  
260-265