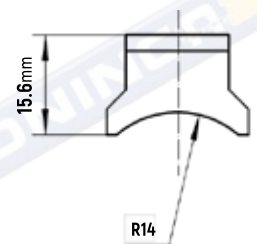
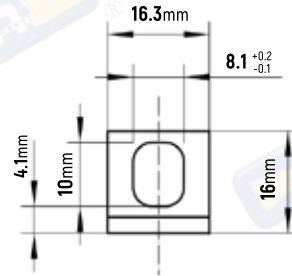
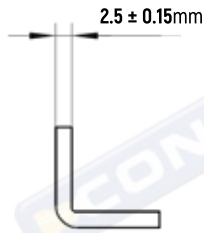


CONTACTOS DE ARRANQUE PARA MOTOR OSGR (TIPO DENSO)

697 #6682756



0.9kW - 4.0kW.
ORIFICIO: 8mm.

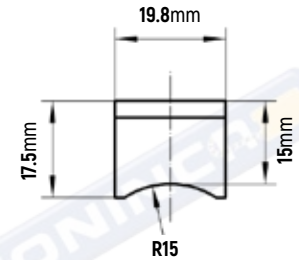
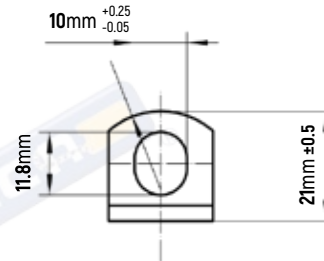
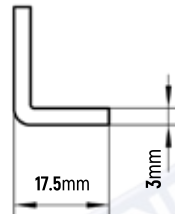


BATERÍA - MOTOR

698 #6682767



2.5kW - 5.5kW.
ORIFICIO: 8mm.

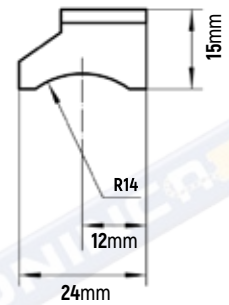
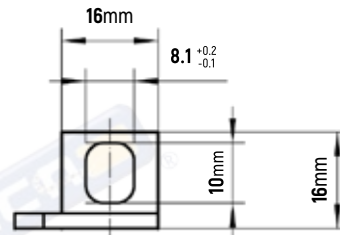
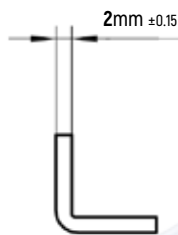


BATERÍA - MOTOR / USADO CON: *66-82766, 66-82769, 66-82770, 66-82777.

720 #6682759



1.2kW - 2.0kW.
ORIFICIO: 8mm.

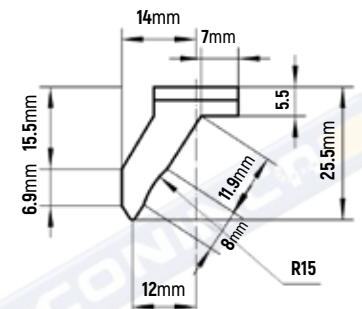
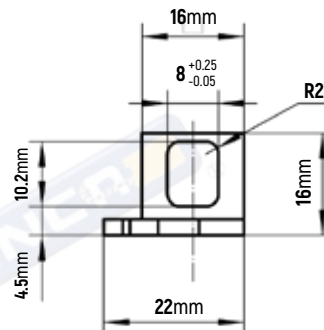
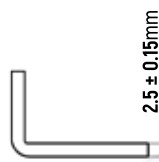


BATERÍA / USADO CON: *66-82756, en dirección opuesta el 66-82761.

721 #6682757



0.9kW-1.4kW.
ORIFICIO: 8mm.

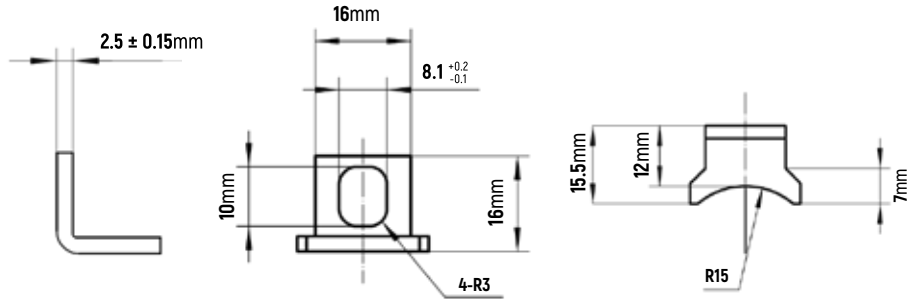


BATERÍA / USADO CON: *66-82756.

722 #6682758



1.0kW-2.5kW.
 ORIFICIO: 8mm.

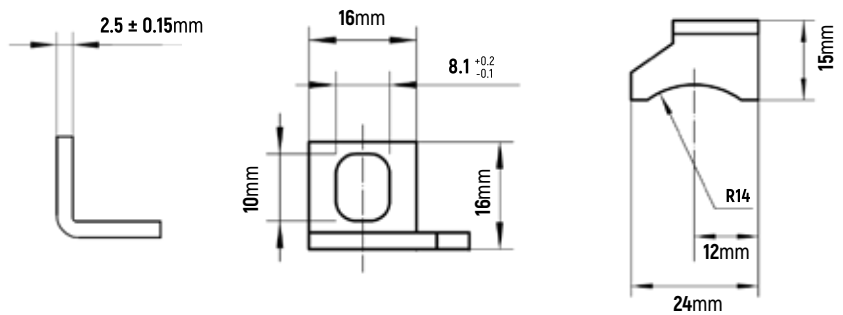


BATERÍA / USADO CON: *66-82756.

723 #6682761



1.2kW-1.4kW.
 ORIFICIO: 8mm.

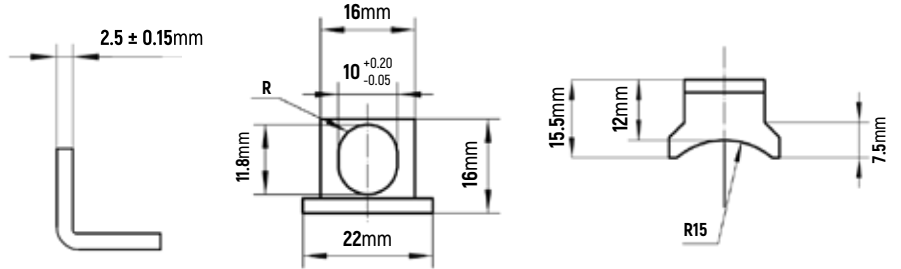


BATERÍA / USADO CON: *66-82756, en dirección opuesta el 66-82759. Similar al 66-82780 tiene mas área de contacto.

724 #6682768



1.4kW-2.0kW.
 ORIFICIO: 10mm.

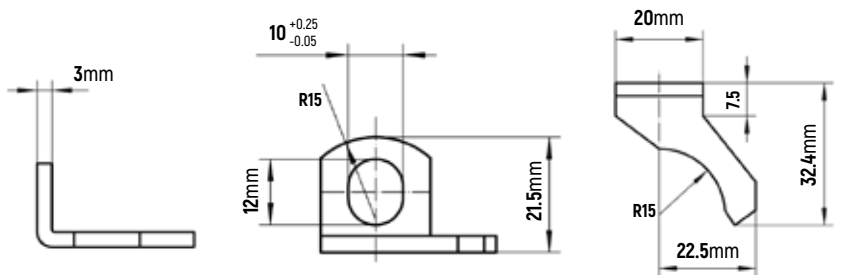


BATERÍA / USADO CON: *66-82756.

725 #6682769



2.5kW-2.7kW.
 ORIFICIO: 10mm.

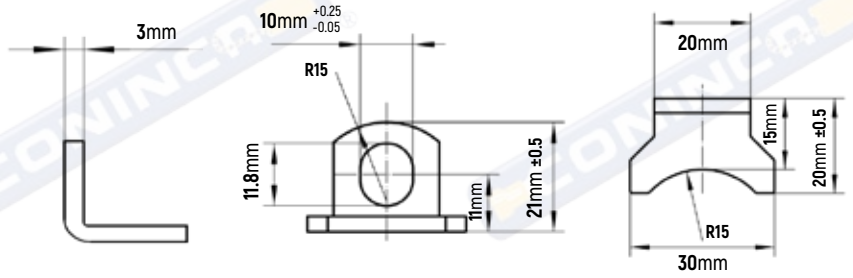


BATERÍA / USADO CON: *66-82767.

726 #6682770



2.5kW-2.7kW,4.5kW.
ORIFICIO: 10mm.

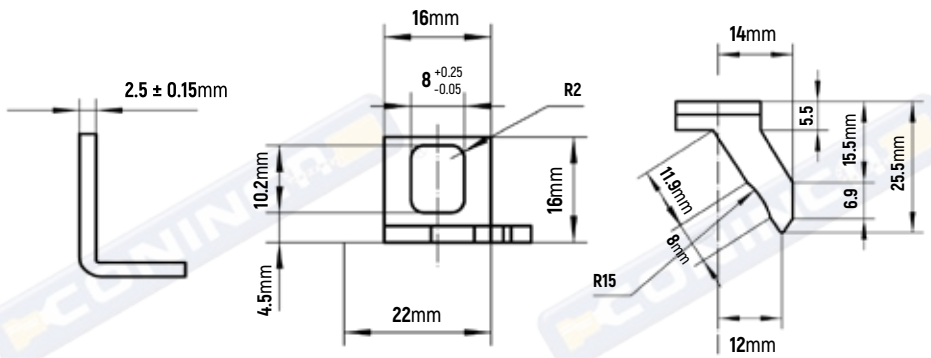


BATERÍA / USADO CON: *66-82767.

727 #6682773



1.2kW.
ORIFICIO: 8mm.

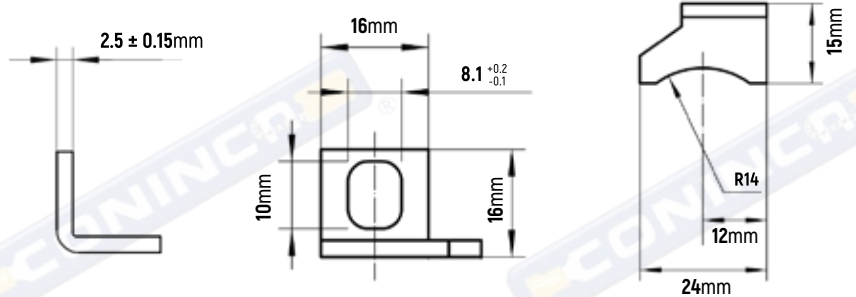


BATERÍA / USADO CON: *66-82756.

728 #6682780



1.2kW-1.4kW.
ORIFICIO: 8mm.

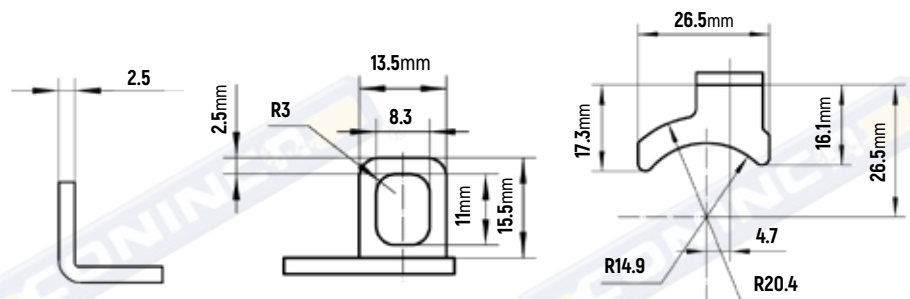


BATERÍA / USADO CON: *66-82756.

729 #6682781



1.4kW, 2.0kW.
ORIFICIO: 8mm.



BATERÍA

730 #6682782

1.4kW, 2.0kW.
ORIFICIO: 8mm.

